



**CATALOGO PARTI DI RICAMBIO
SPARE PARTS CATALOGUE
CATALOGUE DES PIECES DETACHEES
CATALOGO DE PIEZAS DE REPUESTO**

F3CL 15HS

Da matricola 001

anteo**F3CL 15 HS**Da matr. a matr.
From s.n. to s.n.
Du n.s. au n.s.
De matr. a matr.

001

Indice progressivo delle tavole
Numerical index of illustrations
Index progressif des tableaux
Indice progresivo de las tablas

Tavola Table Table Tabla	Descrizione Description Designation Denominaciones	Tavola Table Table Tabla	Descrizione Description Designation Denominaciones	Tavola Table Table Tabla	Descrizione Description Designation Denominaciones
1a	Articolazione-trasversa-ancoraggio Joint-cross-member-fastening Articulation-traverse-ancrage Articulaciòn-travesaño-fijaciòn	7a	Quadro comandi Control board Tableau de commande Panel de mandos	25	Stabilizzatori Stabilizers Stabilisateurs Estabilizadores
1a.1	Articolazione-trasversa-ancoraggio Joint-cross-member-fastening Articulation-traverse-ancrage Articulaciòn-travesaño-fijaciòn	7b	Comandi Ausiliari Auxiliary controls Commandes auxiliaires Mandos auxiliares		
1b	Articolazione-trasversa-ancoraggio Joint-cross-member-fastening Articulation-traverse-ancrage Articulaciòn-travesaño-fijaciòn	9a	Kit guarnizioni Seal kit Kit joints Juego de empaquetaduras		
2	Impianto oleodinamico Hydraulic plant Circuit hydraulique Instalaciòn hidràulica	10a	Piattaforma Platform Plate-forme Plataforma		
3	Martinetto compensatore Balancing cylinder Vérin de compensation Gato de compensaciòn	10b	Piattaforma Platform Plate-forme Plataforma		
4	Martinetto sollevamento Lifting jack Vérin de levage Gato de elevaciòn	11	Ferma-roll Roll-stop device Butée de rouleaux Componentes eléctricos		
5	Martinetto rotazione Slewing cylinder Vérin de rotation Gato de rotaciòn	11.1	Ferma-roll Roll-stop device Butée de rouleaux Estabilizadores		
6	Centralina elettroidraulica Electrohydraulic unit Groupe électro-hydraulique Centralita electro-hidràulica	12	Componenti elettrici Electric components Composants électriques Componentes eléctricos		

anteo

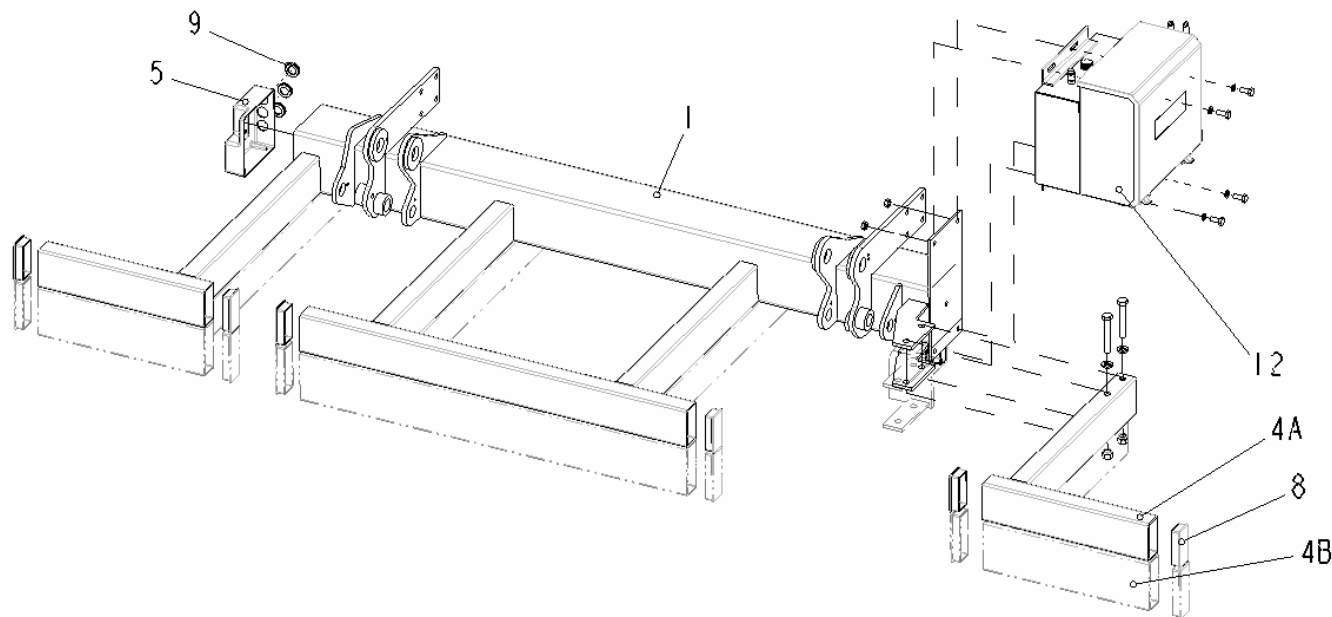
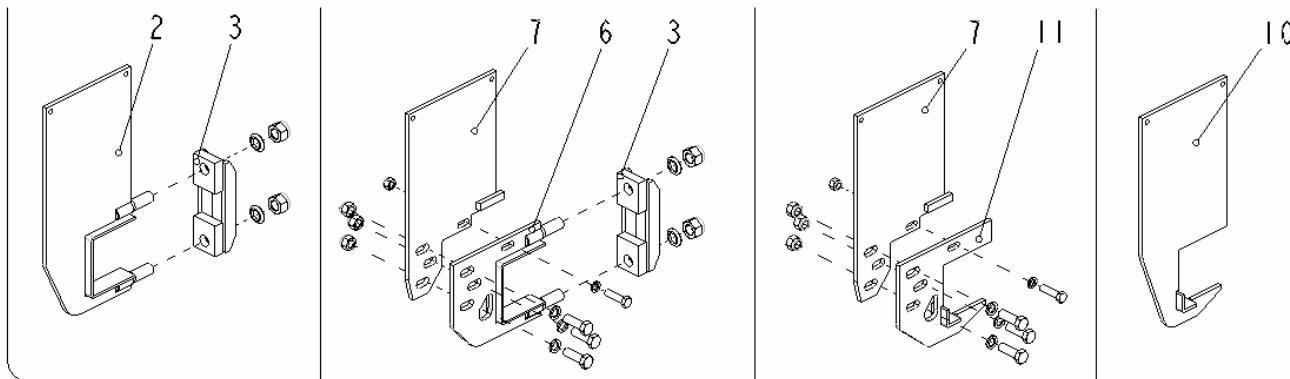
F3CL 15 HS

Da matr. a matr.
From s.n. to s.n.
Du n.s. au n.s.
De matr. a matr.

001

Tavola N°
Table Nr.
Table Nr.
Tabla N°

1a



Pos.	Cod.	Qt.	Note
1	536089	1	W116
1	536092	1	W152
1		1	W116
1		1	W152
2	530479	1	
3	530480	1	
4A	530515	1	W116
4A	530570	1	W152
4B	530645	1	W116
4B	530664	1	W152
5	176239	1	
6	530563	1	
7	530562	1	
8	176170	10	
8	176255	6	
9	395022	3	
10	530736	1	
11	530737	1	
12		1	12V
12		1	24V

ARTICOLAZIONE-TRAVERSA-ANCORAGGIO
JOINT-CROSS MEMBER-FASTENING

ARTICULATION-TRAVERSE-ANCRAGE
ARTICULACIÓN-TRAVESAÑO-FIJACIÓN

anteo

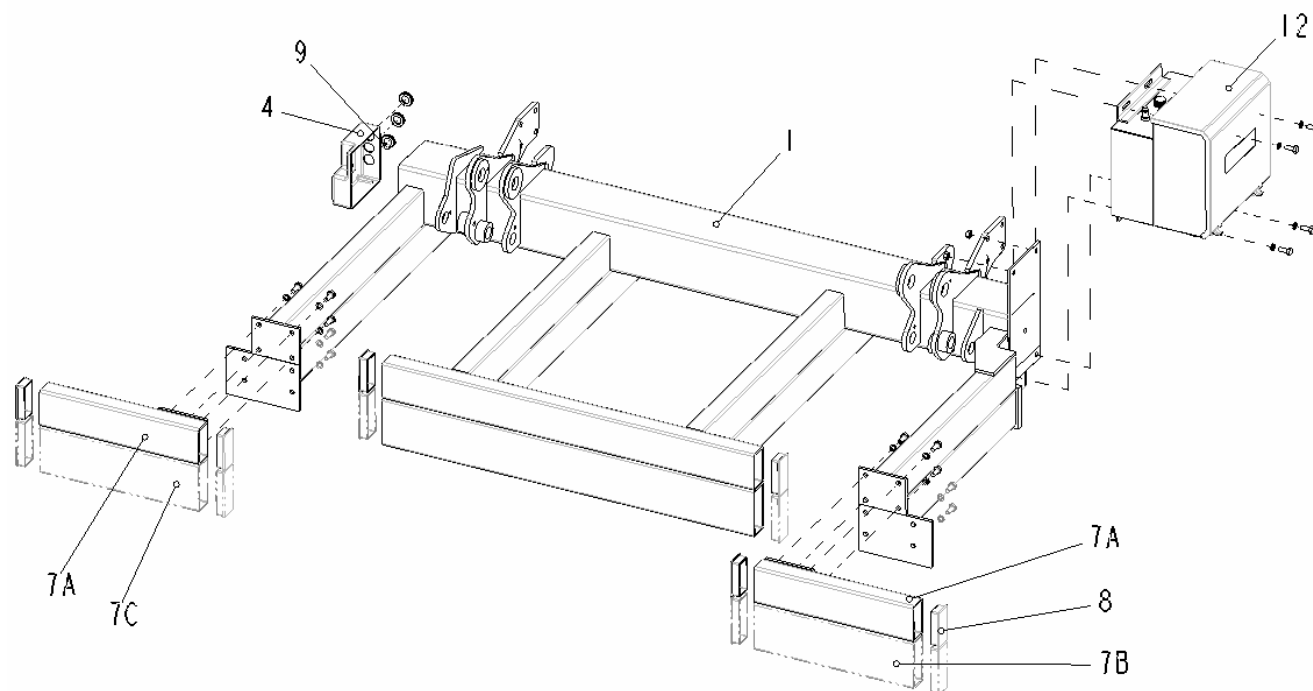
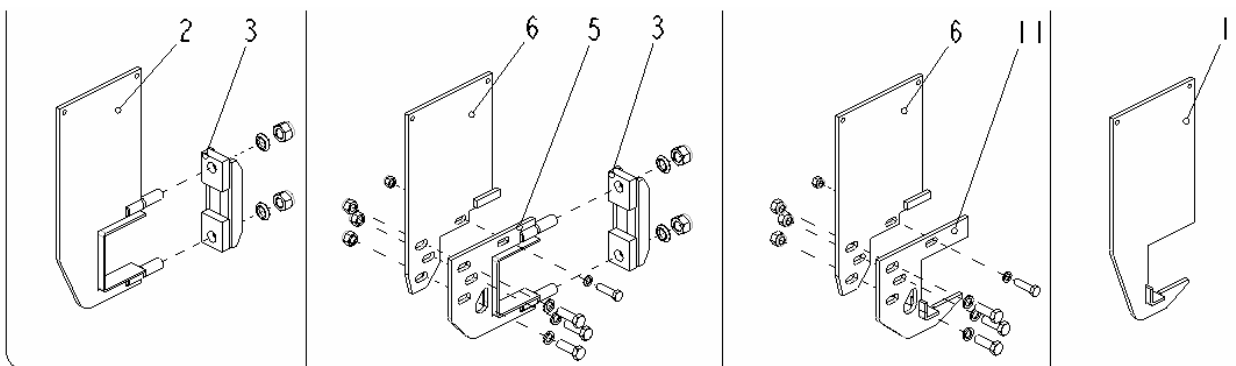
F3CL 15 HS

Da matr. a matr.
From s.n. to s.n.
Du n.s. au n.s.
De matr. a matr.

001

Tavola N°
Table Nr.
Table Nr.
Tabla N°

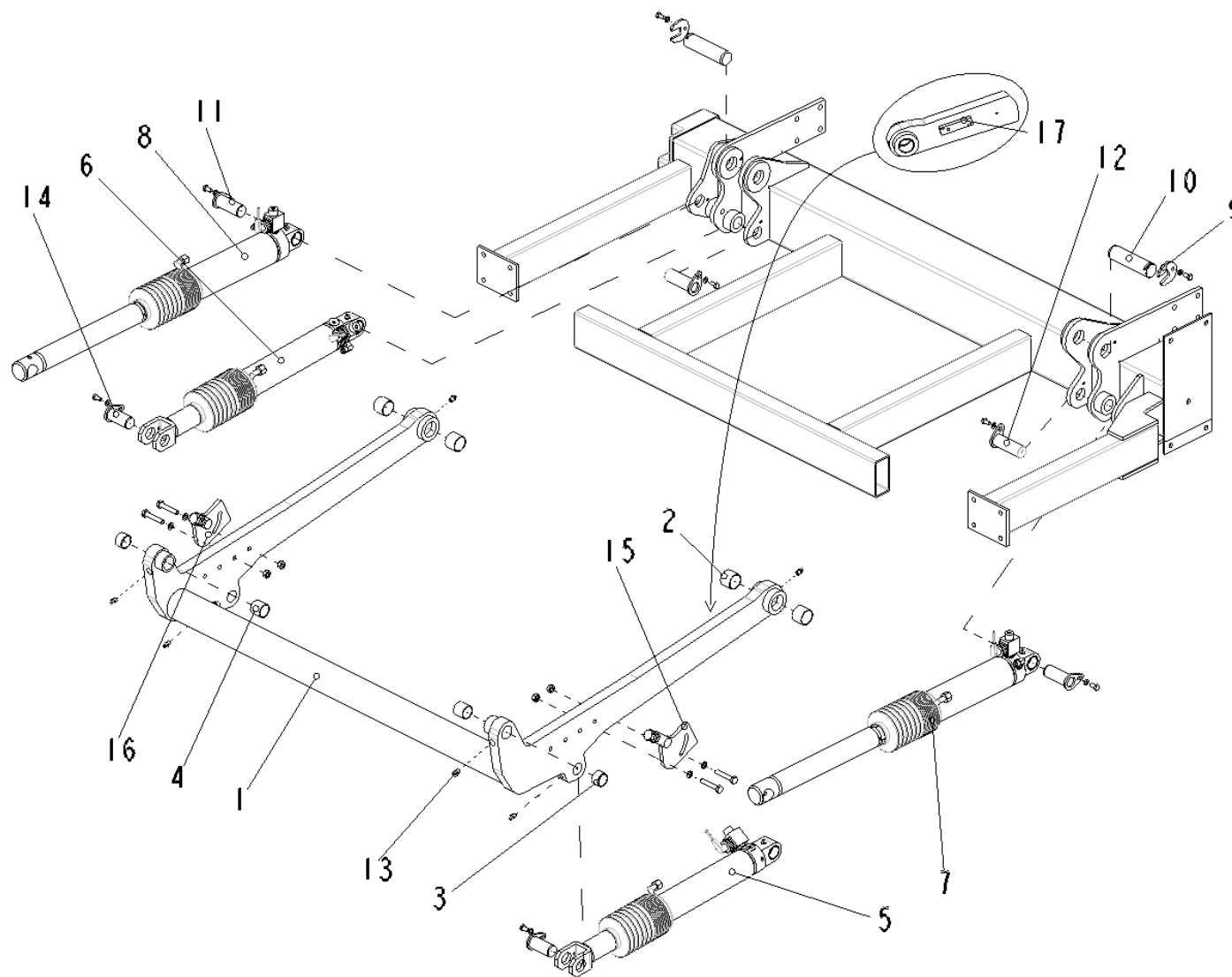
1a.1



Pos.	Cod.	Qt.	Note
1	536089	1	W116
1	536092	1	W152
1		1	W116
1		1	W152
2	530479	1	
3	530480	1	
4	176239	1	
5	530563	1	
6	530562	1	
7A	530802	2	W116
7A	530827	2	W152
7B	530821	1	W116
7B	530829	1	W152
7C	530822	1	W116
7C	530830	1	W152
8	176170	10	
8	176255	6	
9	395022	3	
10	530736	1	
11	530737	1	
12		1	12V
12		1	24V

ARTICOLAZIONE-TRAVERSA-ANCORAGGIO
JOINT-CROSS MEMBER-FASTENING

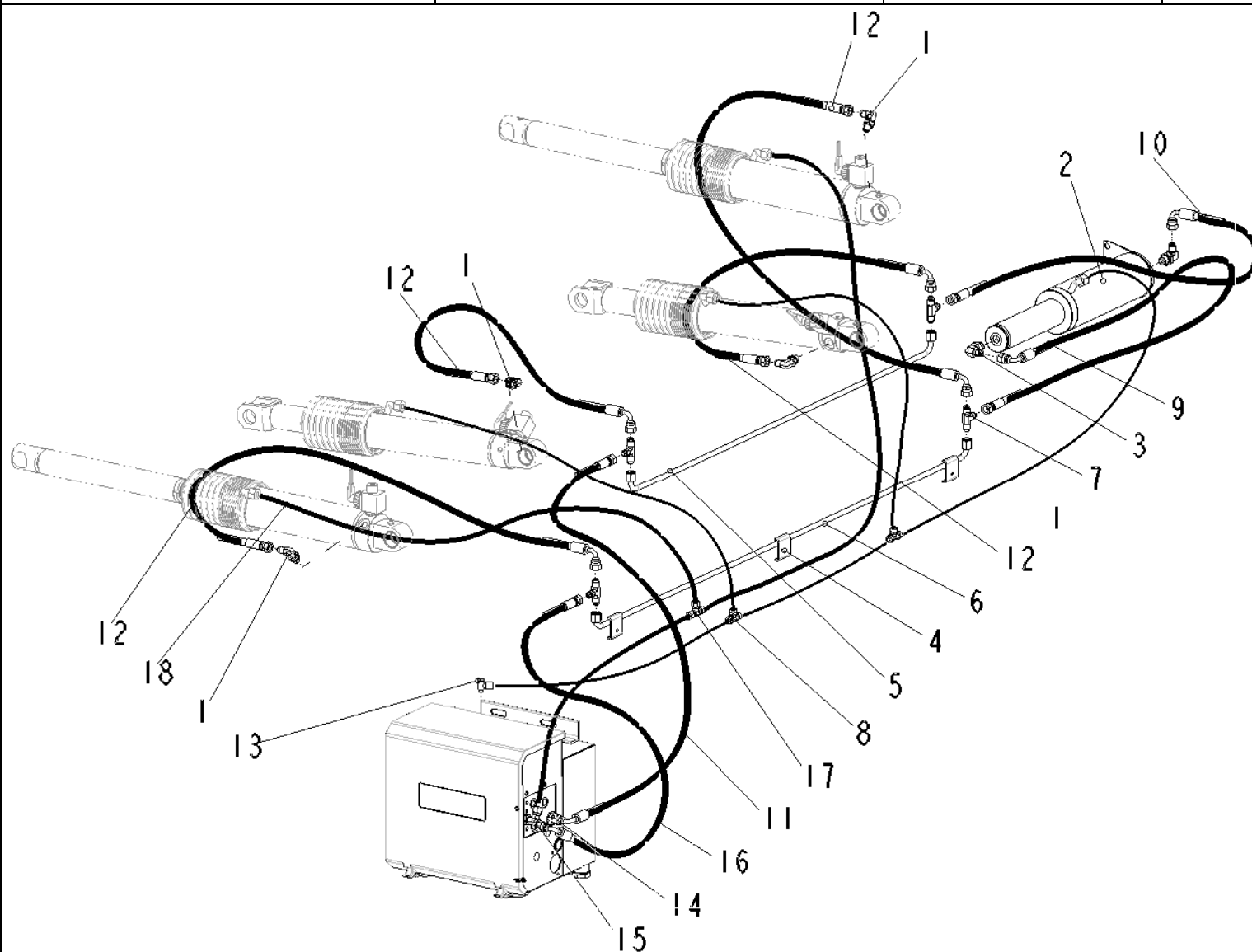
ARTICULATION-TRAVERSE-ANCRAGE
ARTICULACIÓN-TRAVESAÑO-FIJACIÓN

anteo**F3CL 15 HS**Da matr. a matr.
From s.n. to s.n.
Du n.s. au n.s.
De matr. a matr.**001**Tavola N°
Table Nr.
Table Nr.
Tabla N°**1b**

Pos.	Cod.	Qt.	Note
1	125118	1	W116
1	125127	1	W152
2	137358	4	
3	137361	2	
4	137363	2	
5	561267	1	
6	561268	1	
7	561205	1	
8	561206	1	
9	208039	2	
10	566054	2	
11	566055	2	
12	566056	2	
13	281002	6	
14	566057	2	
15	530560	1	
16	530561	1	
17	395464	1	

ARTICOLAZIONE-TRAVERSA-ANCORAGGIO
JOINT-CROSS MEMBER-FASTENING

ARTICULATION-TRAVERSE-ANCRAGE
ARTICULACIÓN-TRAVESAÑO-FIJACIÓN

anteo**F3CL 15 HS**Da matr. a matr.
From s.n. to s.n.
Du n.s. au n.s.
De matr. a matr.**001**Tavola N°
Table Nr.
Table Nr.
Tabla N°**2**

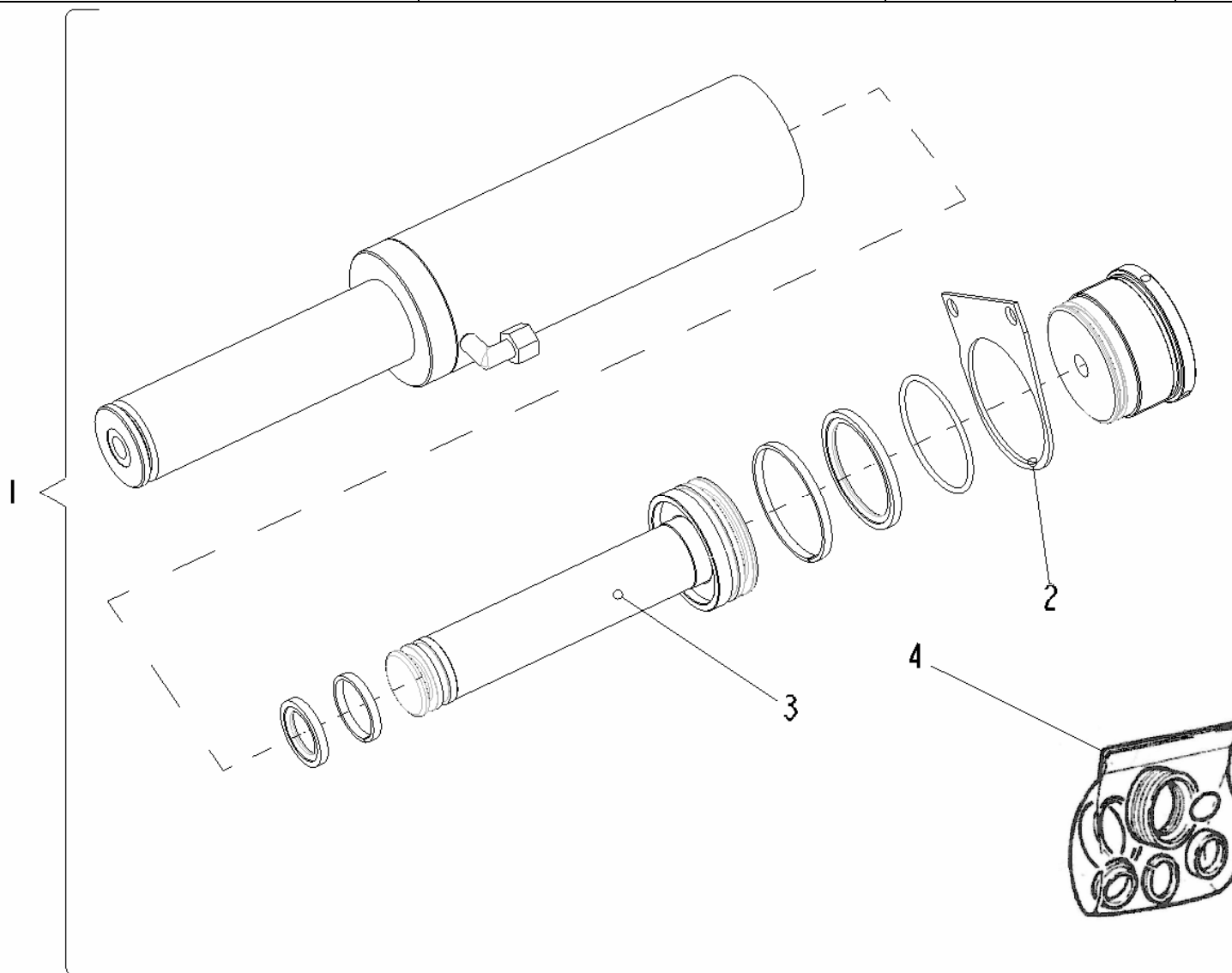
Pos.	Cod.	Qt.	Note
1	409865	4	
2	454998	1	
3	409867	2	
4	353018	3	
5	582045	1	W116
5	582037	1	W152
6	582046	1	W116
6	582038	1	W152
7	410079	4	
8	409853	2	
9	486777	1	W116/152
10	486255	1	W116/152
11	486776	1	W116/152
12	485839	4	
13	410349	1	
14	409866	2	
15	410347	1	
16	486630	1	
17	410342	1	
18	488037		400 cm

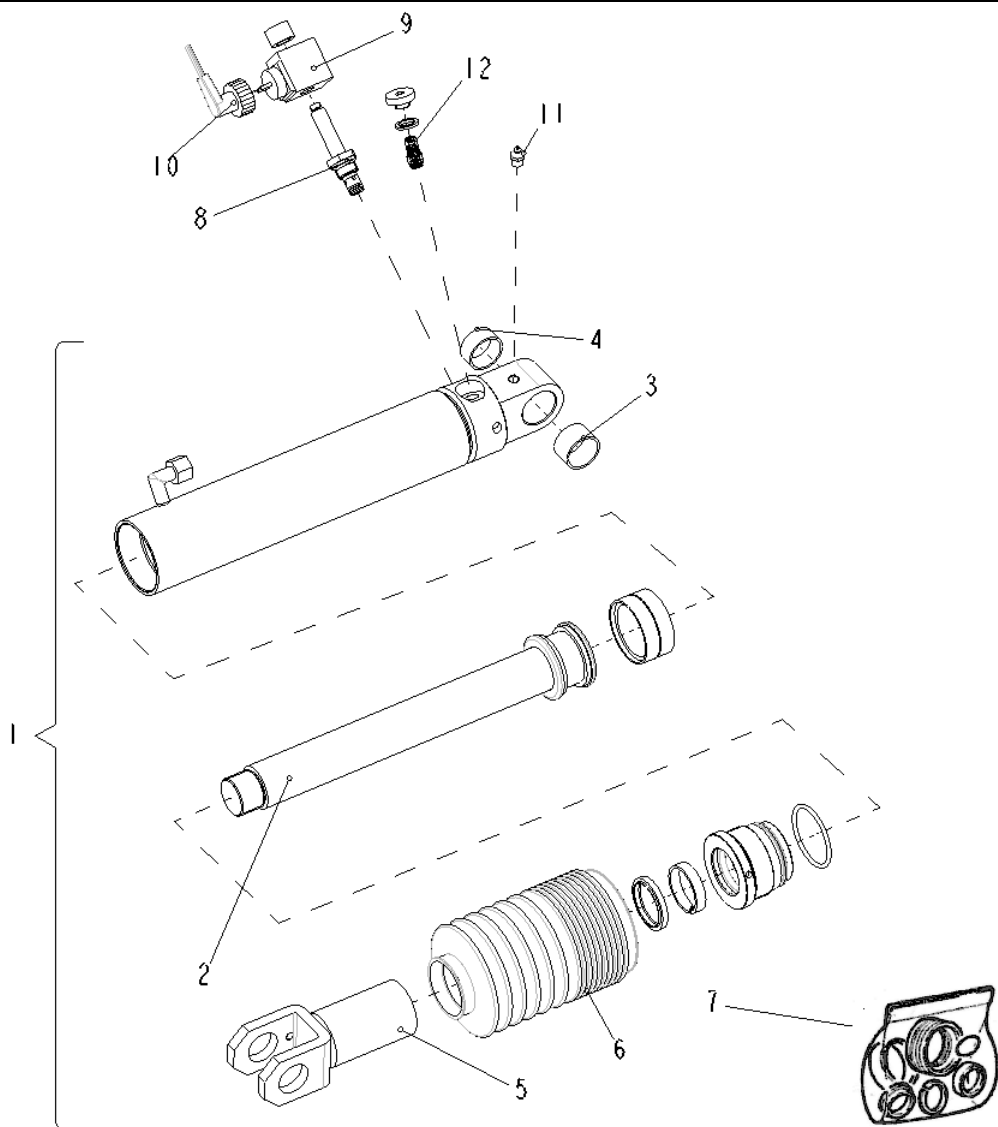
IMPIANTO OLEODINAMICO
HYDRAULIC PLANT

CIRCUIT HYDRAULIQUE
INSTALCIÒN HIDRÀULICA

anteo**F3CL 15 HS**Da matr. a matr.
From s.n. to s.n.
Du n.s. au n.s.
De matr. a matr.**001**Tavola N°
Table Nr.
Table Nr.
Tabla N°**3**

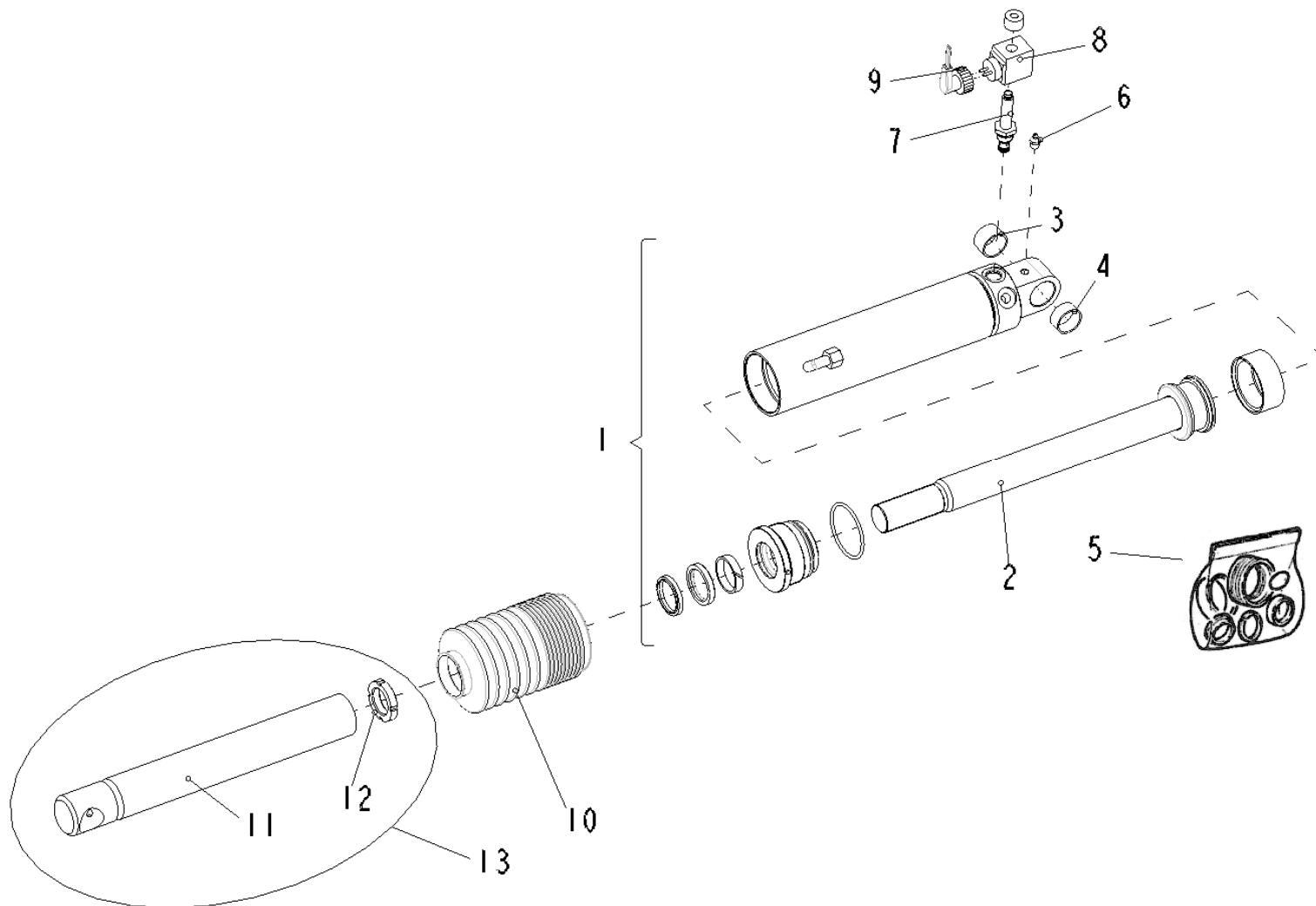
Pos.	Cod.	Qt.	Note
1	454998	1	
2	549908	1	
3	531078	1	
4	107857	1	

**MARTINETTO COMPENSATORE**
BALANCING CYLINDER**VÉRIN DE COMPENSATION**
GATO DE COMPENSACIÒN

anteo**F3CL 15 HS**Da matr. a matr.
From s.n. to s.n.
Du n.s. au n.s.
De matr. a matr.**001**Tavola N°
Table Nr.
Table Nr.
Tabla N°**4**

Pos.	Cod.	Qt.	Note
1	561267	1	MART.DX
1	561268	1	MART.SX
2	121565	1	
3	137361	1	
4	137362	1	
5	579017	1	
6	569021	1	
7	107849	1	
8	495468	1	
9	395346	1	12V
9	395347	1	24V
10	395343	1	
11	281002	1	
12	495508	1	

MARTINETTO SOLLEVAMENTO
LIFTING CYLINDER**VÉRIN DE LEVAGE**
GATO DE ELEVACIÒN

anteo**F3CL 15 HS**Da matr. a matr.
From s.n. to s.n.
Du n.s. au n.s.
De matr. a matr.**001**Tavola N°
Table Nr.
Table Nr.
Tabla N°**5**

Pos.	Cod.	Qt.	Note
1	561205	1	MART.DX
1	561206	1	MART.SX
2	121564	1	
3	137361	1	
4	137362	1	
5	107854	1	
6	281002	1	
7	495468	1	
8	395346	1	12V
8	395347	1	24V
9	395343	1	
10	569021	1	
11	579024	1	
12	237123	1	
13		1	

MARTINETTO ROTAZIONE
SLEWING CYLINDER**VÉRIN DE ROTATION**
GATO DE ROTACIÒN

anteo

F3CL 15 HS

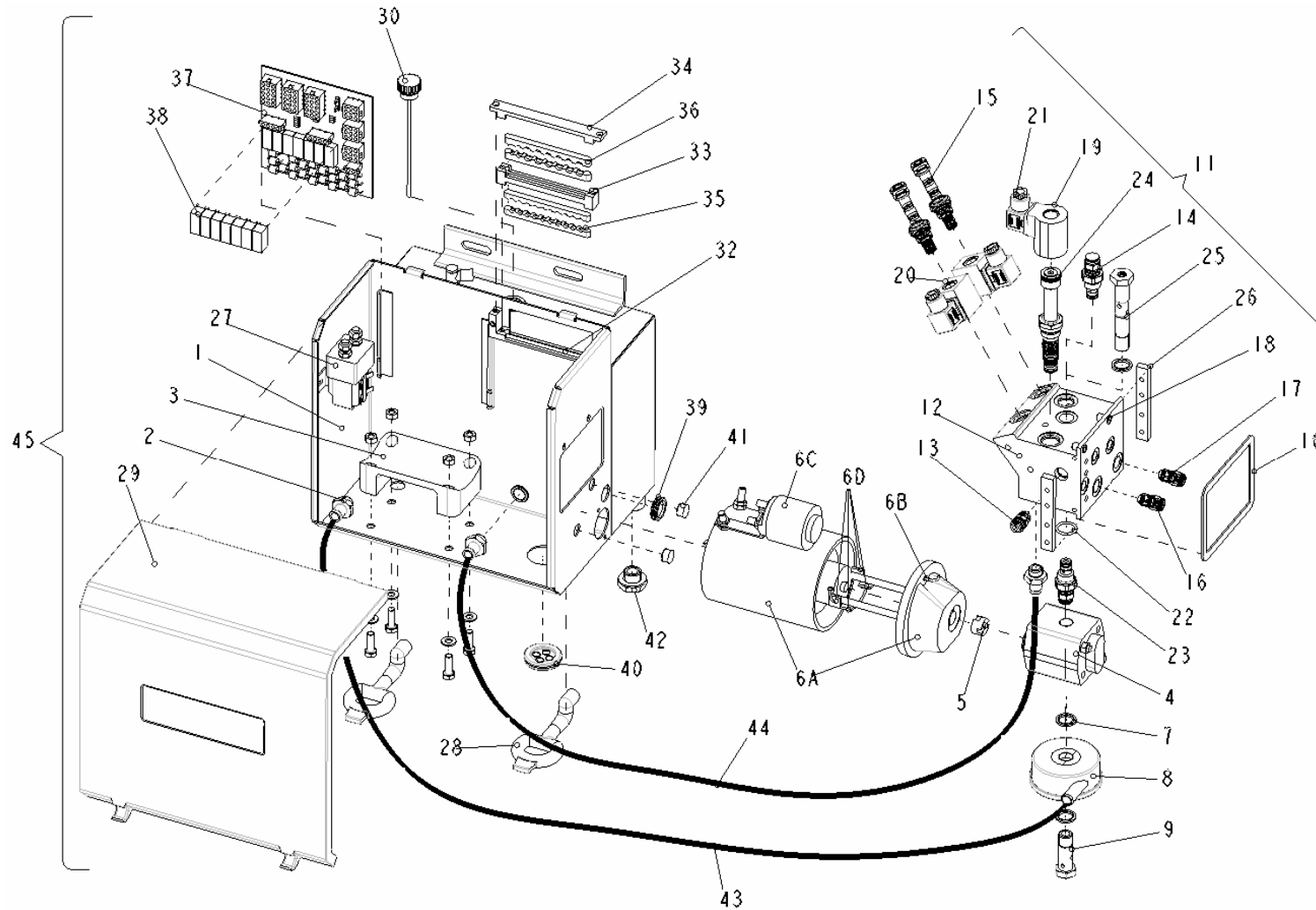
Da matr. a matr.
From s.n. to s.n.
Du n.s. au n.s.
De matr. a matr.

001

Tavola
Table
Table
Tabla

N°
Nr.
Nr.
N°

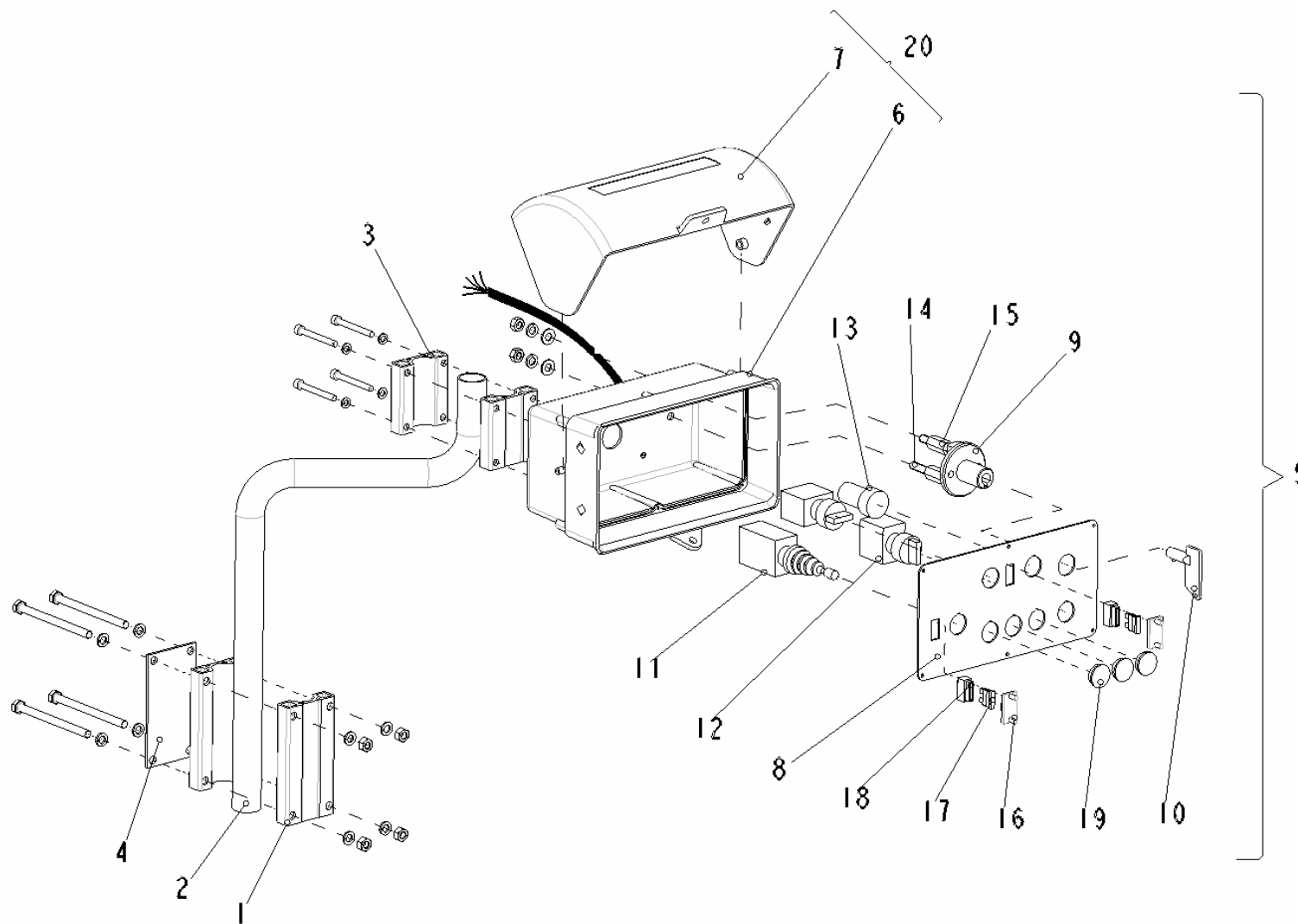
6



Pos.	Cod.	Qt.	Note
1	573240	1	
2	410334	3	
3	541055	1	
4	387180	1	(24V)
4	387182	1	(12V)
5	240074	1	
6A	358049	1	(12V)
6A	358050	1	(24V)
6B	395448	1	
6C	395449	1	(12V)
6C	395450	1	(24V)
6D	395447	1	
7	417094	3	
8	215063	1	
9	133062	1	
10	272219	1	
11	288915	1	
12	219152	1	
13	495494	1	
14	495495	1	
15	495498	2	
16	495508	1	
17	495508	1	
18	652036	2	
19	395605	1	
20	395607	2	(24V)
20	395608	2	(12V)
21	395019	3	
22	273020	1	
23	495496	1	
24	495497	1	
25	133063	1	
26	541048	2	
27	395522	1	(24V)
27	395521	1	(12V)
28	106019	2	
29	541054	1	
30	471248	1	
32	176249	1	
33	176248	1	
34	176250	1	
35	403221	2	
36	403220	2	
37	395631	1	SCHEDA FULL
37	395632	1	SCHEDA LIGHT
38	395648	7	(24V)
38	395647	7	(12V)
39	395028	1	
40	395613	1	
41	395699	2	
42	471026	1	
43	581011	1	
44	581012	1	
45		1	(24V)
45		1	(12V)

CENTRALINA ELETTROIDRAULICA
ELECTROHYDRAULIC UNIT

GRUPE ÉLECTRO-HYDRAULIQUE
CENTRALITA ELECTRO-HIDRÀULICA



Pos.	Cod.	Qt.	Note
1	219164	2	
2	580013	1	
3	219165	2	
4	564566	1	
5	476135	1	2 SEL.
5	476136	1	3 SEL.
5	476137	1	2 SEL. - STAB
5	476138	1	3 SEL. - STAB
6	541007	1	
7	541006	1	
8	565005	1	
9	285004	1	
10	395277	1	
11	395486	1	(4 POS)
12	395318	1	
13	395455	1	
14	534020	1	(L=58 mm)
15	534021	1	(L=45 mm)
16	176216	2	
17	395370	2	
18	395542	2	
19	176075	3	
20	107269	1	

QUADRO COMANDI
CONTROL BOARD

TABLEAU DE COMMANDE
PANEL DE MANDOS

anteo

F3CL 15 HS

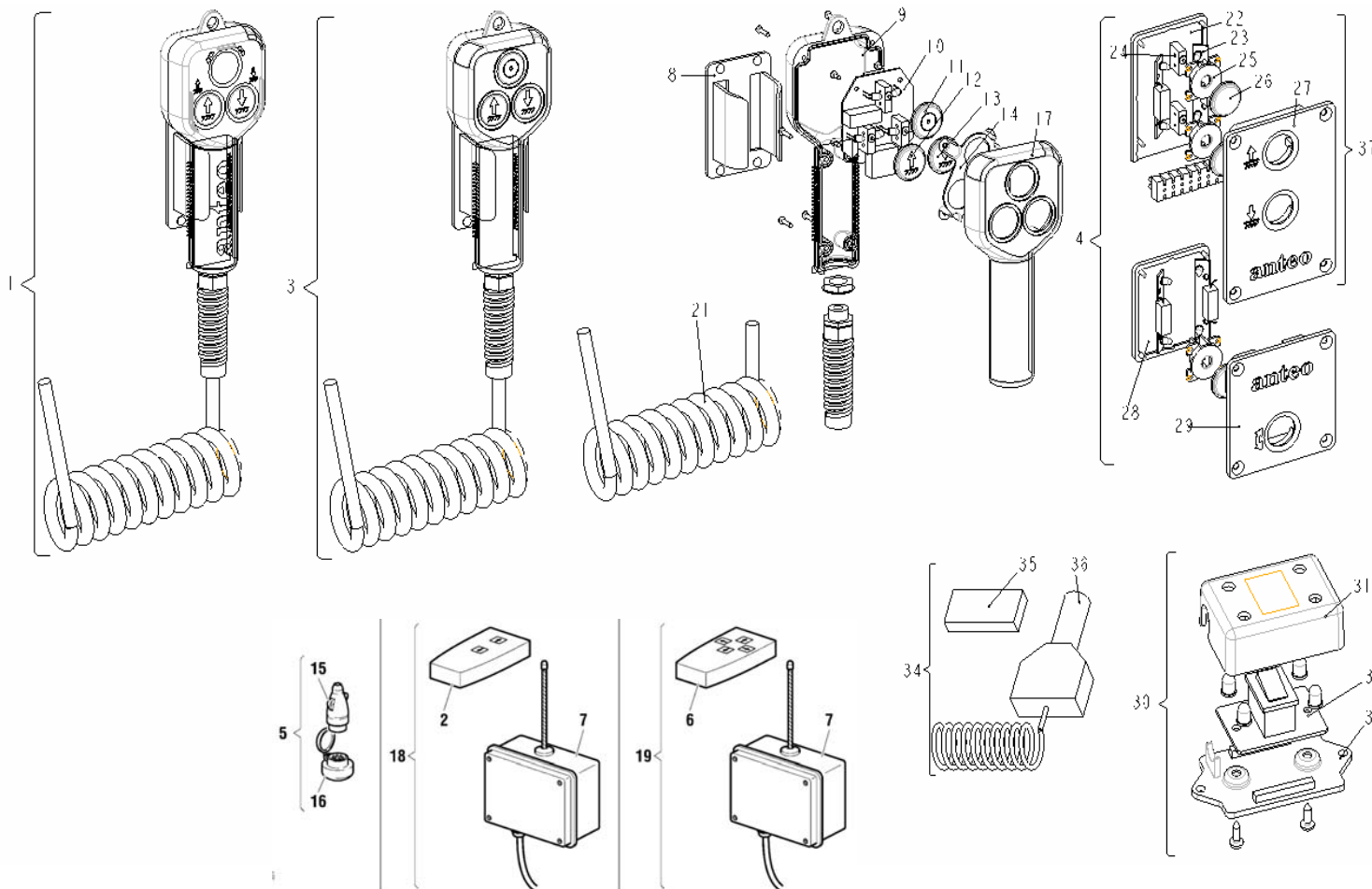
Da matr. a matr.
From s.n. to s.n.
Du n.s. au n.s.
De matr. a matr.

001

Tavola N°
Table Nr.
Table Nr.
Tabla N°

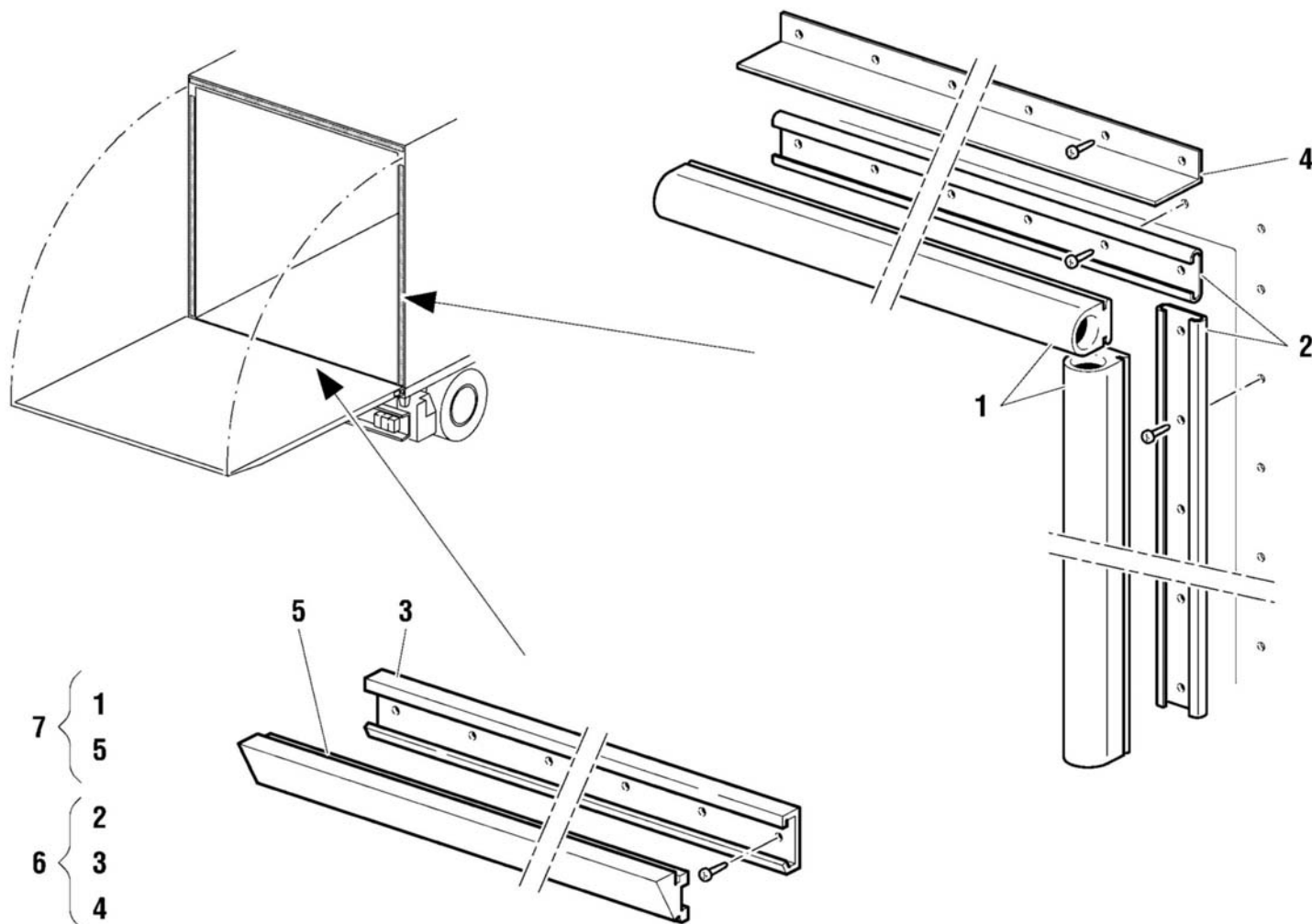
7b

Pos.	Cod.	Qt.	Note
1	332485	1	(24V)
1	332490	1	(12V)
2	395569	1	
3	332484	1	(24V)
3	332489	1	(12V)
4	332482	1	(24V)
4	332487	1	(12V)
5	107574	1	
6	395570	1	
7	395568	1	4 FUNZ.
7	395567	1	2 FUNZ.
8	573250	1	
9	176252	1	
10	332493	1	4 FUNZ.(24V)
10	332494	1	4 FUNZ.(12V)
10	332495	1	2 FUNZ.(24V)
10	332496	1	2 FUNZ.(12V)
11	176245	1	
12	176243	1	
13	176244	1	
14	637667	1	
15	395066	1	
16	395067	1	
17	176251	1	4 FUNZ.
17	176253	1	2 FUNZ.
18	395565	1	
19	395566	1	
20		1	
21		1	
22	176246	1	
23	332492	4	(24V)
23	332491	4	(12V)
24		3	micro
25	573244	3	
26	176242	3	
27	476151	1	
28	176247	1	
29	476152	1	
30		1	
31	541060	1	
32		1	scheda
32		1	scheda
33	541061	1	
34	107723	1	
35	395572	1	
36	395571	1	
37	332483	1	(24V)
37	332488	1	(12V)



QUADRO COMANDI
CONTROL BOARD

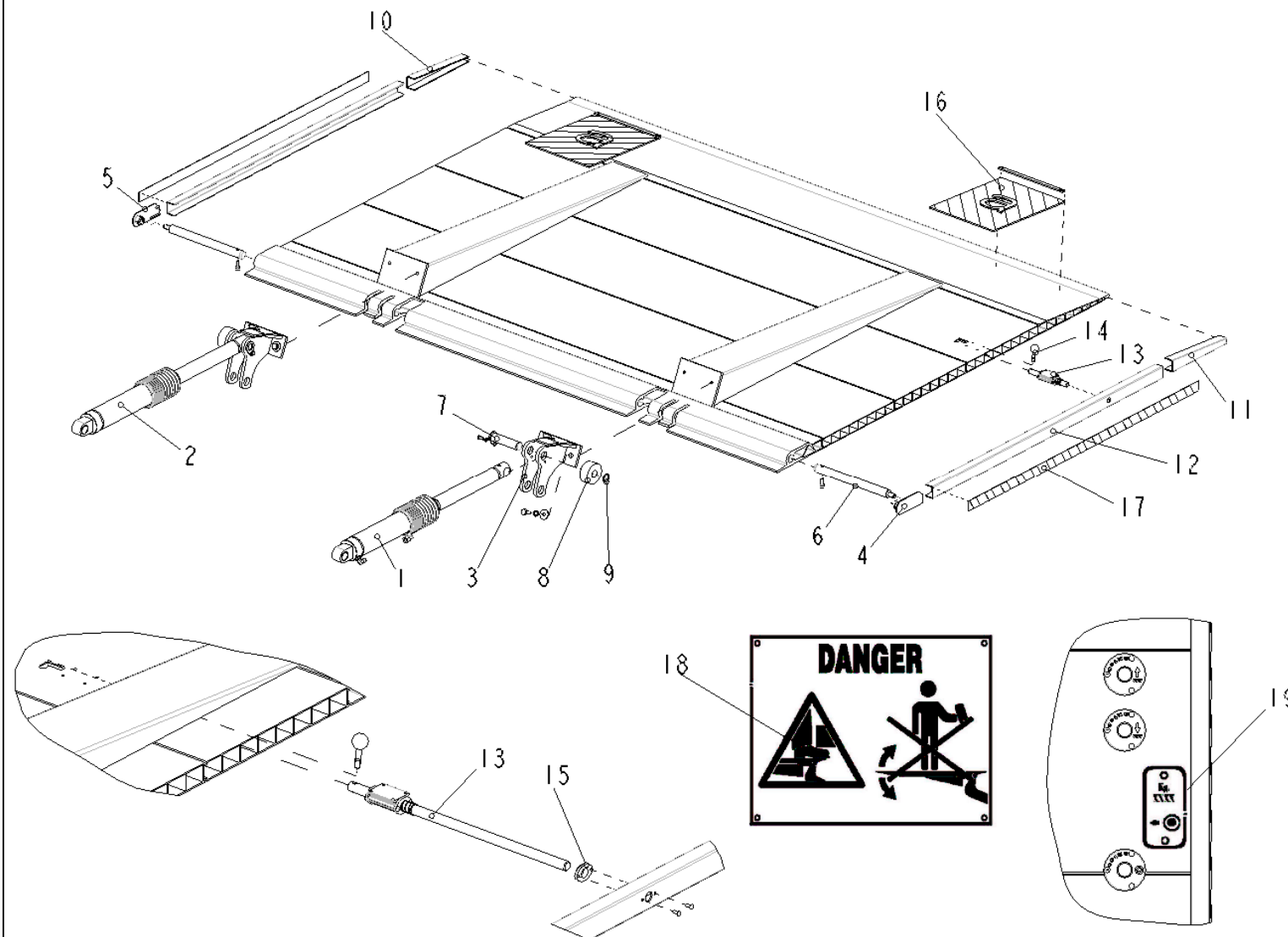
TABLEAU DE COMMANDE
PANEL DE MANDOS

anteo**F3CL 15 HS**Da matr. a matr.
From s.n. to s.n.
Du n.s. au n.s.
De matr. a matr.**001**Tavola N°
Table Nr.
Table Nr.
Tabla N°**9b**

Pos.	Cod.	Qt.	Note
1	248023	3	
2	301950	3	
3	248548	1	
4	248025	1	
5	248022	1	
6	107467	1	
7	107466	1	

KIT GUARNIZIONI
SEAL KIT

KIT JOINTS
JUEGO DE EMPAQUETADURAS

anteo**F3CL 15 HS**Da matr. a matr.
From s.n. to s.n.
Du n.s. au n.s.
De matr. a matr.**001**Tavola N°
Table Nr.
Table Nr.
Tabla N°**10a**

Pos.	Cod.	Qt.	Note
1	561205	1	
2	561206	1	
3	123434	2	
4	176151	1	
5	176152	1	
6	379037	2	
7	566058	2	
8	433011	2	
9	109019	2	
10	541009	1	
11	541008	1	
12	248014	2	
13	107765	1	CORTO
13	107770	1	LUNGO
14	530460	1	
15	541056	1	
16	474269	2	
16	576194	1	RIFRANG. DX
16	576195	1	RIFRANG. SX
17	576168		400cm
18	576122	1	
19	474955	1	(Kg 1500)

PIATTAFORMA
PLATFORMPLATE-FORME
PLATAFORMA

anteo

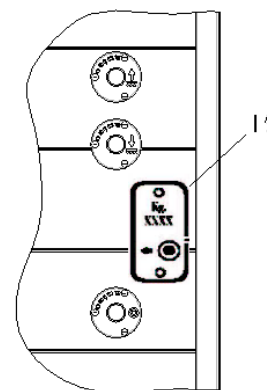
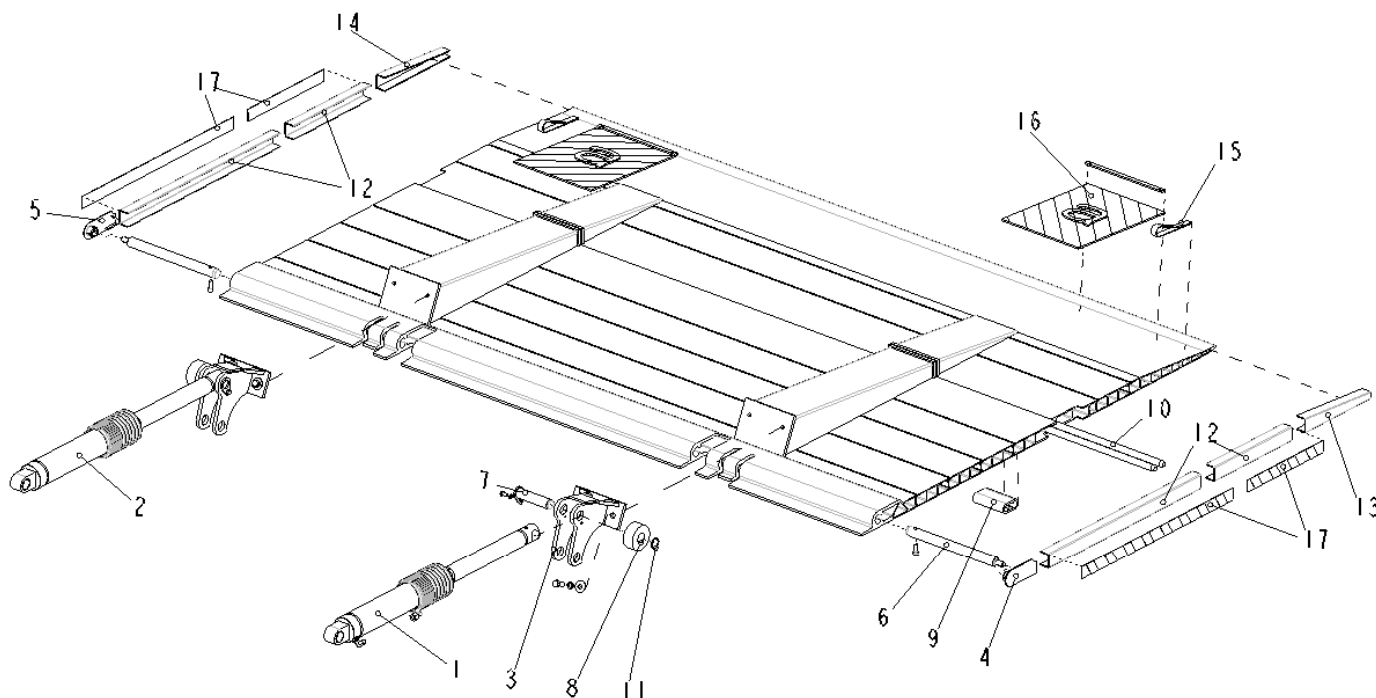
F3CL 15 HS

Da matr. a matr.
From s.n. to s.n.
Du n.s. au n.s.
De matr. a matr.

001

Tavola N°
Table Nr.
Table Nr.
Tabla N°

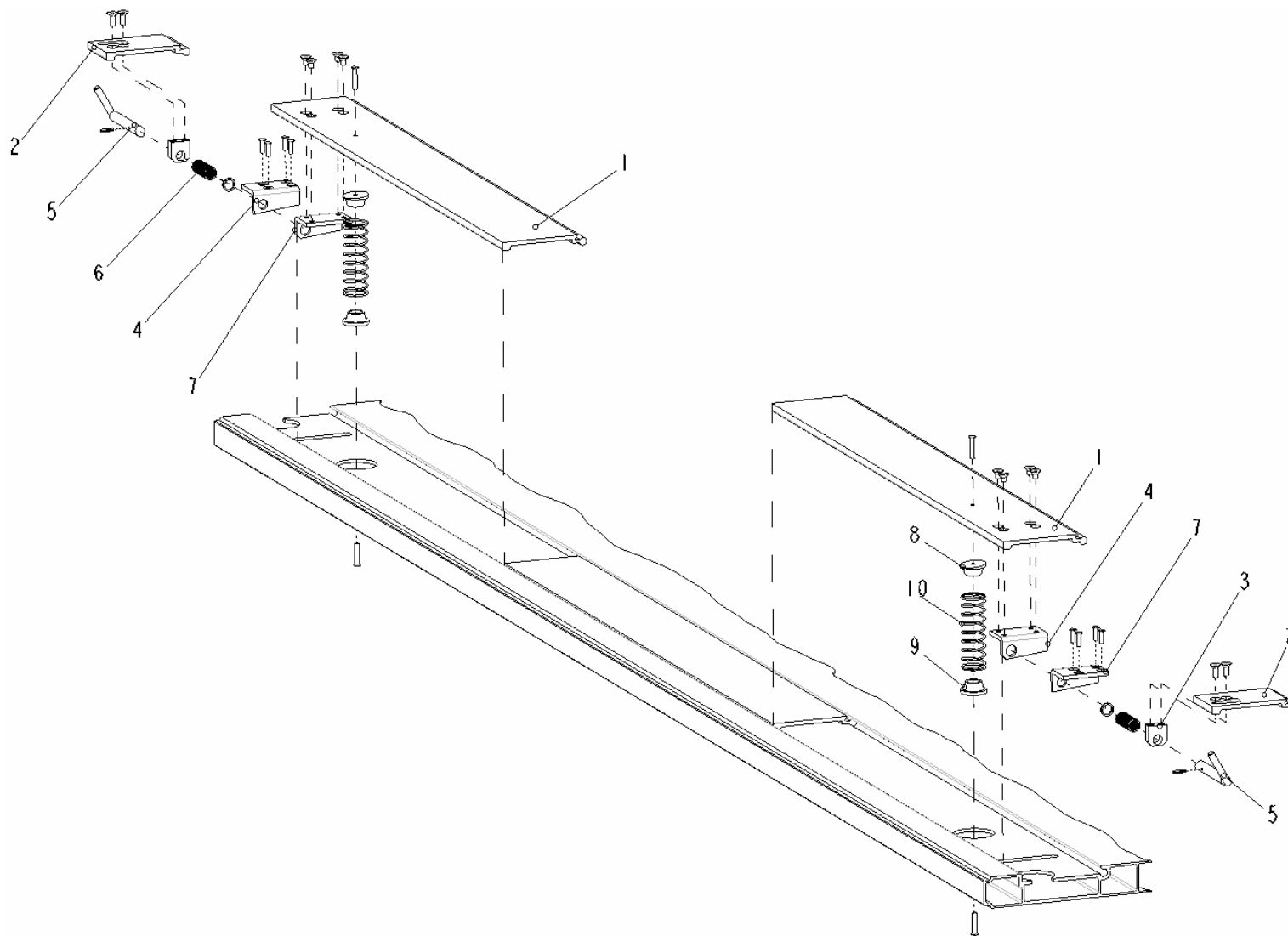
10b



Pos.	Cod.	Qt.	Note
1	561205	1	
2	561206	1	
3	123434	2	
4	176151	1	
5	176152	1	
6	379037	2	
7	566058	2	
8	433011	2	
9	248009	5	
10	379094	2	
11	109019	2	
12	248014	2	
13	541008	1	
14	541009	1	
15	106013	2	
16	474269	2	
16	576194	1	RIFRANG. DX
16	576195	1	RIFRANG. SX
17	576168		400 cm
18	576122	1	
19	474955	1	(Kg 1500)

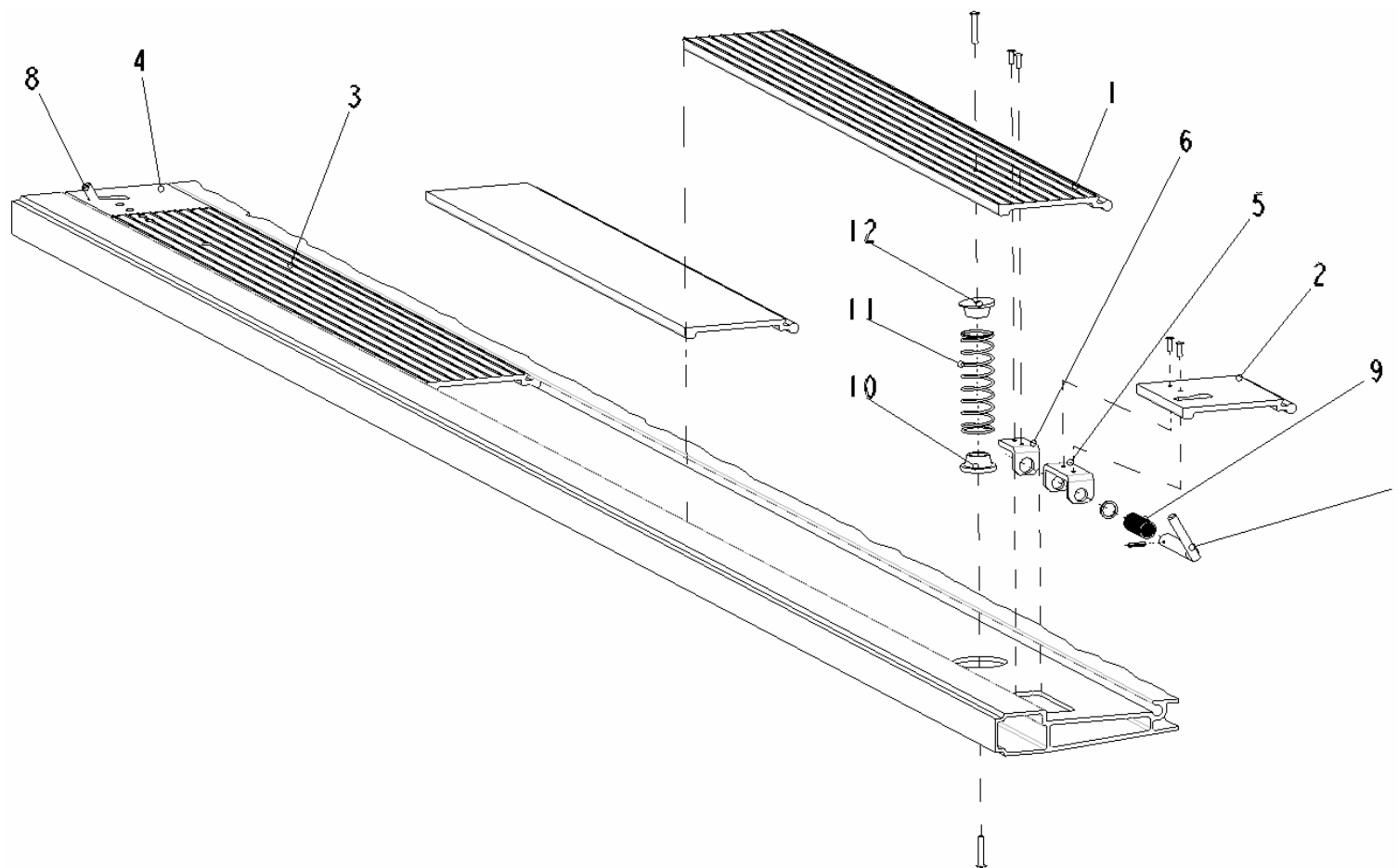
PIATTAFORMA
PLATFORM

PLATE-FORME
PLATAFORMA

anteo**F3CL 15 HS**Da matr. a matr.
From s.n. to s.n.
Du n.s. au n.s.
De matr. a matr.**001**Tavola N°
Table Nr.
Table Nr.
Tabla N°**11**

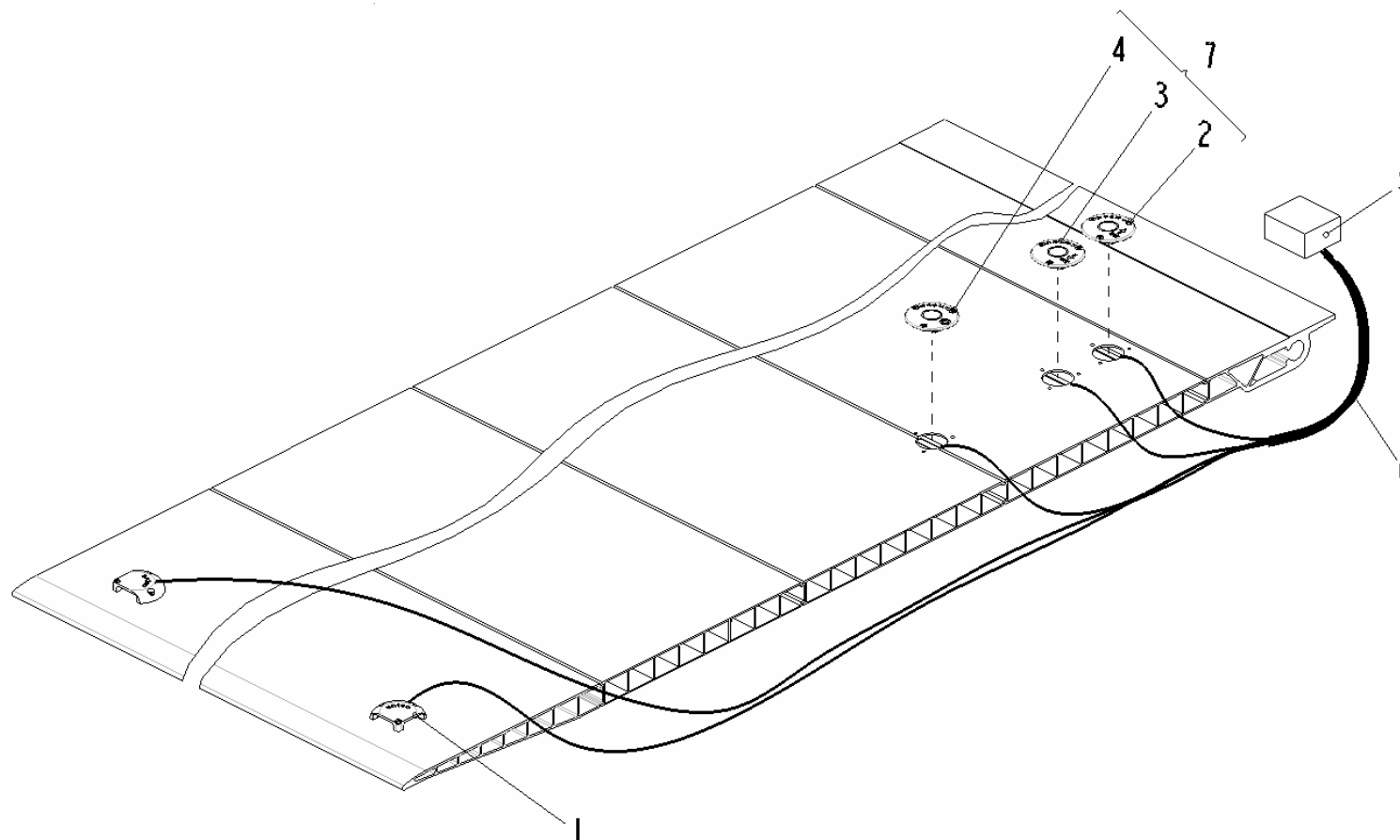
Pos.	Cod.	Qt.	Note
1	107052	1	
2	107149	1	
3	466026	2	
4	107151	1	
5	107150	1	
6	349113	2	
7	107152	1	
8	465947	2	
9	465946	2	
10	349114	2	

FERMA-ROLL
ROLL-STOP DEVICE**BUTÉE DE ROULEAUX**
DISPOSITIVO PARA BLOQUEO DE RUEDAS

anteo**F3CL 15 HS**Da matr. a matr.
From s.n. to s.n.
Du n.s. au n.s.
De matr. a matr.**001**Tavola N°
Table Nr.
Table Nr.
Tabla N°**11.1**

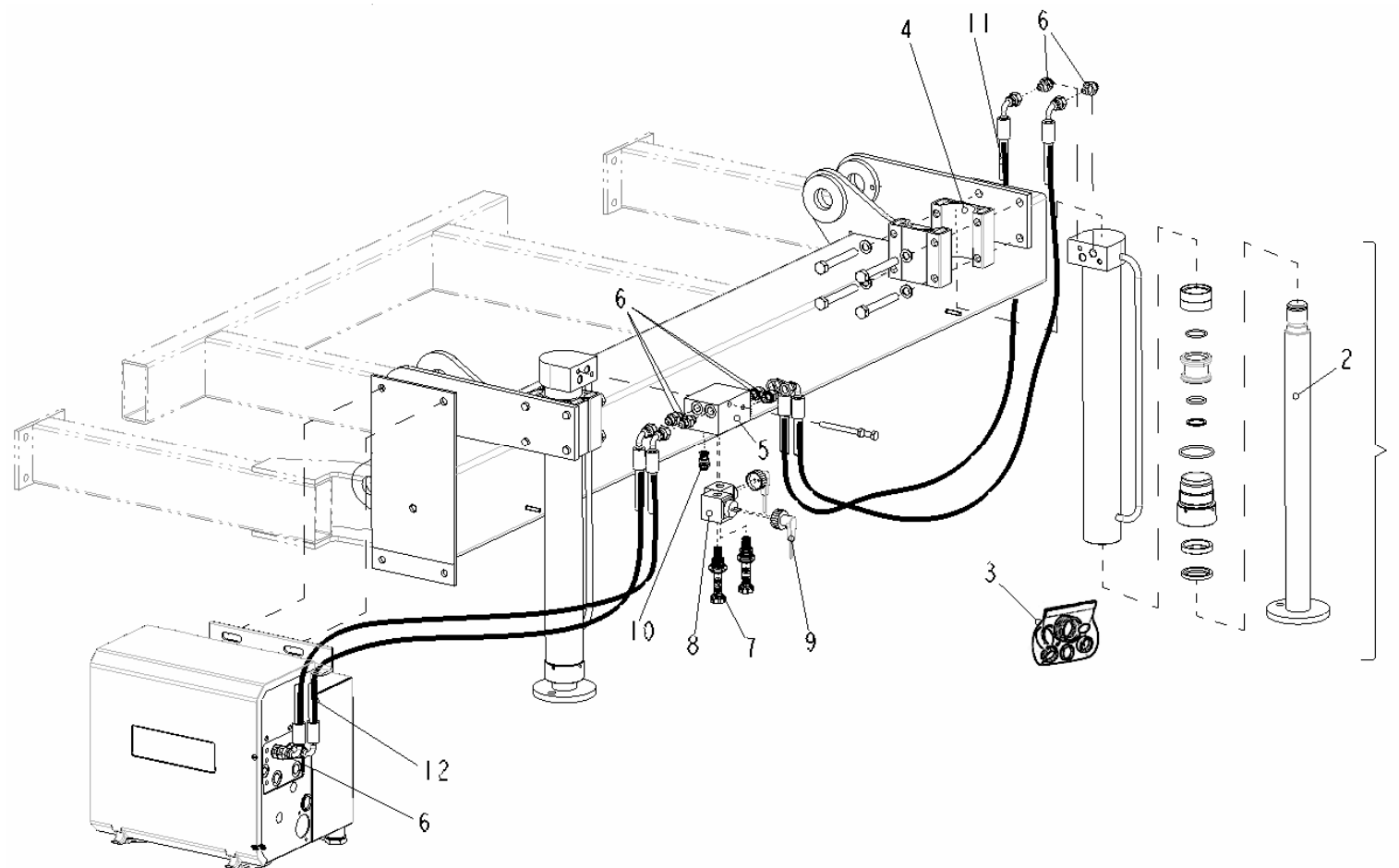
Pos.	Cod.	Qt.	Note
1	219159	1	
2	219160	1	
3	219161	1	
4	219162	1	
5	553054	2	
6	553055	2	
7	531075	1	
8	531076	1	
9	349113	2	
10	465946	2	
11	349114	2	
12	465947	2	

FERMA-ROLL
ROLL-STOP DEVICE**BUTÉE DE ROULEAUX**
DISPOSITIVO PARA BLOQUEO DE RUEDAS

anteo**F3CL 15 HS**Da matr. a matr.
From s.n. to s.n.
Du n.s. au n.s.
De matr. a matr.**001**Tavola N°
Table Nr.
Table Nr.
Tabla N°**12**

Pos.	Cod.	Qt.	Note
1	395459	2	
2	107780	1	
3	107779	1	
4	107778	1	
5	332216	1	
6	107008	1	
7	107833	1	

COMPONENTI ELETTRICI
ELECTRIC COMPONENTS**COMPOSANTS ÉLECTRIQUES**
COMPONENTES ELÈCTRICOS

anteo**F3CL 15 HS**Da matr. a matr.
From s.n. to s.n.
Du n.s. au n.s.
De matr. a matr.**001**Tavola N°
Table Nr.
Table Nr.
Tabla N°**25**

Pos.	Cod.	Qt.	Note
1	561152	2	CORSA 378,5
1	561245	2	CORSA 330
2	121547	2	
3	107869	2	
4	219155	4	
5	219154	1	
6	410077	8	
7	495499	2	
8	395619	2	(24V)
8	395603	2	(12V)
9	395343	2	
10	495494	1	
11	486791	2	
12	486771	2	W116/152

STABILIZZATORI
STABILIZERS**STABILISATEURS**
ESTABILIZADORES

The logo for 'anteo' is displayed in a stylized, lowercase font. The letters are primarily orange, with the 't' featuring a yellow-to-red gradient.

F3CL 15 HS

Da matr. a matr.
From s.n. to s.n.
Du n.s. au n.s.
De matr. a matr.

001

Indice dei codici
Index of codes
Index des codes
Indice de los còdigos

Dal codice n°: **106013**
From code nr.: **137361**
Du code n°: **237123**
De código nr.: **358050**
395571
474269
530645
561245



F3CL 15 HS

Da matr. a matr.
From s.n. to s.n.
Du n.s. au n.s.
De matr. a matr.

001

Indice dei codici
Index of codes
Index des codes
Indice de los còdigos

Code	Descrizione	Description	Designation	Denominaciones
106013	Maniglia	Handle	Poignée	Manija
106019	Tirante	Tie rod	Tirant	Tirante
107008	Guaina	Girdle	Gaine	Faja
107052	Aletta	Fin	Ailette	Aleta
107149	Camma	Cam	Came	Excéntrica
107150	Barra	Bar	Barre	Barra
107151	Supporto	Support	Support	Soporte
107152	Supporto	Support	Support	Soporte
107269	Kit cruscotto vuoto	Empty dashboard kit	Kit tableau de bord vide	Kit vacío del tablero de instrumentos
107466	Kit guarnizioni	Seal kit	Kit joints	Juego de empaquetaduras
107467	Kit supporti	Support kit	Kit supports	Juego de soportes
107574	Spina elettrica	Plug	Fiche électrique	Clavija
107723	Kit caricabatteria	Battery charger kit	Kit de chargeur de batterie	Kit del cargador de batería
107765	Chiusura	Closing	Fermeture	Cierre
107770	Chiusura	Closing	Fermeture	Cierre
107778	Comando	Command	Commande	Comando
107779	Comando	Command	Commande	Comando
107780	Comando	Command	Commande	Comando
107833	Kit comandi piede	Command kit	Kit de commande	Kit de comando
107849	Kit guarnizioni	Seal kit	Kit joints	Juego de empaquetaduras
107854	Kit guarnizioni	Seal kit	Kit joints	Juego de empaquetaduras
107857	Kit guarnizioni	Seal kit	Kit joints	Juego de empaquetaduras
107869	Kit guarnizioni	Seal kit	Kit joints	Juego de empaquetaduras
109019	Anello	Ring	Bague	Anillo
121547	Asta	Rod	Tige	Varilla
121564	Asta	Rod	Tige	Varilla
121565	Asta	Rod	Tige	Varilla
123434	Attacco	Connection	Connexion	Conexión
125118	Articolazione	Joint	Articulation	Articulaciòn
125127	Articolazione	Joint	Articulation	Articulaciòn
133062	Vite	Screw	Vis	Tornillo
133063	Vite	Screw	Vis	Tornillo
137358	Boccola	Bushing	Bague	Casquillo



F3CL 15 HS

Da matr. a matr.
From s.n. to s.n.
Du n.s. au n.s.
De matr. a matr.

001

Indice dei codici
Index of codes
Index des codes
Indice de los códigos

Code	Descrizione	Description	Designation	Denominaciones
137361	Boccola	Bushing	Bague	Casquillo
137362	Boccola	Bushing	Bague	Casquillo
137363	Boccola	Bushing	Bague	Casquillo
176075	Tappo	Plug	Bouchon	Tapón
176151	Tappo	Plug	Bouchon	Tapón
176152	Tappo	Plug	Bouchon	Tapón
176170	Tappo	Plug	Bouchon	Tapón
176216	Coperchio	Cover	Couvercle	Tapa
176239	Tappo	Plug	Bouchon	Tapón
176242	Pulsante	Push button	Bouton	Pulsador
176243	Pulsante	Push button	Bouton	Pulsador
176244	Pulsante	Push button	Bouton	Pulsador
176245	Pulsante	Push button	Bouton	Pulsador
176246	Coperchio	Cover	Couvercle	Tapa
176247	Coperchio	Cover	Couvercle	Tapa
176248	Passacavo	Fairlead	Guide	Fairlead
176249	Passacavo	Fairlead	Guide	Fairlead
176250	Coperchio	Cover	Couvercle	Tapa
176251	Coperchio	Cover	Couvercle	Tapa
176252	Coperchio	Cover	Couvercle	Tapa
176253	Coperchio	Cover	Couvercle	Tapa
176255	Tappo	Plug	Bouchon	Tapón
208039	Forcella	Staple	Fource	Fork
215063	Filtro	Filter	Filtre	Filtro
219152	Blocco idraulico	Block	Bloque	Bloque
219154	Blocco idraulico	Block	Bloque	Bloque
219155	Staffa	Bracket	Bride de support	Estribo
219159	Aletta	Fin	Ailette	Aleta
219160	Aletta	Fin	Ailette	Aleta
219161	Aletta	Fin	Ailette	Aleta
219162	Aletta	Fin	Ailette	Aleta
219164	Staffa	Bracket	Bride de support	Estribo
219165	Staffa	Bracket	Bride de support	Estribo

anteo**F3CL 15 HS**Da matr. a matr.
From s.n. to s.n.
Du n.s. au n.s.
De matr. a matr.

001

Indice dei codici
Index of codes
Index des codes
Indice de los códigos

Code	Descrizione	Description	Designation	Denominaciones
237123	Ghiera	Ring nut	Embout	Abrazadera
240074	Giunto	Joint	Joint	Junta
248009	Giunzione	Junction	Jonction	Unión
248014	Estruso	Extruded shape	Extrudé	Forma sacada
248022	Guarnizione	Seal	Joint	Empaquetadura
248023	Guarnizione	Seal	Joint	Empaquetadura
248025	Supporto	Support	Support	Soporte
248548	Supporto	Support	Support	Soporte
272219	Guarnizione	Seal	Joint	Empaquetadura
273020	Guarnizione	Seal	Joint	Empaquetadura
281002	Ingrassatore	Grease nipple	Graisneur	Engrasador
285004	Stacca batteria	It detaches battery	Il détache la batterie	Separa la batería
288915	Blocco idraulico	Block	Bloque	Bloque
301950	Supporto	Support	Support	Soporte
332216	Intermittenza	Blinker	Feu clignotant	Luz intermitente
332482	Kit pulsantiera	Push button panel	Kit boutons de commande	Juego de cajas de pulsadores
332483	Kit pulsantiera	Push button panel	Kit boutons de commande	Juego de cajas de pulsadores
332484	Kit pulsantiera	Push button panel	Kit boutons de commande	Juego de cajas de pulsadores
332485	Kit pulsantiera	Push button panel	Kit boutons de commande	Juego de cajas de pulsadores
332487	Kit pulsantiera	Push button panel	Kit boutons de commande	Juego de cajas de pulsadores
332488	Kit pulsantiera	Push button panel	Kit boutons de commande	Juego de cajas de pulsadores
332489	Kit pulsantiera	Push button panel	Kit boutons de commande	Juego de cajas de pulsadores
332490	Kit pulsantiera	Push button panel	Kit boutons de commande	Juego de cajas de pulsadores
332491	Scheda	Card	Carte	Tarjeta
332492	Scheda	Card	Carte	Tarjeta
332493	Scheda	Card	Carte	Tarjeta
332494	Scheda	Card	Carte	Tarjeta
332495	Scheda	Card	Carte	Tarjeta
332496	Scheda	Card	Carte	Tarjeta
349113	Molla	Spring	Ressort	Resorte
349114	Molla	Spring	Ressort	Resorte
353018	Morsetto	Terminal	Borne	Borne
358049	Motore	Motor	Moteur	Motor

anteo**F3CL 15 HS**Da matr. a matr.
From s.n. to s.n.
Du n.s. au n.s.
De matr. a matr.

001

Indice dei codici
Index of codes
Index des codes
Indice de los còdigos

Code	Descrizione	Description	Designation	Denominaciones
358050	Motore	Motor	Moteur	Motor
379037	Perno	Pin	Pivot	Perno
379094	Perno	Pin	Pivot	Perno
387180	Pompa	Pump	Pompe	Bomba
387182	Pompa	Pump	Pompe	Bomba
395019	Connettore	Connector	Connecteur	Conector
395022	Passacavo	Fairlead	Guide	Fairlead
395028	Passacavo	Fairlead	Guide	Fairlead
395066	Spina elettrica	Plug	Fiche électrique	Clavija
395067	Presca elettrica	Electric socket	Prise électrique	Toma eléctrica
395277	Chiave	Key	Clef	Liave
395318	Selettore	Selector	Sélecteur	Selector
395343	Connettore	Connector	Connecteur	Conector
395346	Solenoido	Solenoid	Solénoïde	Solenoido
395347	Solenoido	Solenoid	Solénoïde	Solenoido
395370	Fusibile	Fuse	Fusible	Fusible
395447	Kit spazzole	Brush kit	Kit balais	Juego de cepillos
395448	Interruttore	Switch	Interrupteur	Interruptor
395449	Relè	Relay	Relais	Relé
395450	Relè	Relay	Relais	Relé
395455	Spia luminosa	Light indicator	Témoin lumineux	Indicador luminoso
395459	Coperchio	Cover	Couvercle	Tapa
395464	Interruttore	Switch	Interrupteur	Interruptor
395486	Joystick	Joystick	Levier de commande	Palanca de mando
395521	Relè	Relay	Relais	Relé
395522	Relè	Relay	Relais	Relé
395542	Portafusibile	Single-fuse holder	Porte-fusible	Portafusible
395565	Kit trasmettitore	Transmitter kit	Kit de emetteur	Kit de transmisor
395566	Kit trasmettitore	Transmitter kit	Kit de emetteur	Kit de transmisor
395567	Ricevitore	Receiver	Récepteur	Recepto
395568	Ricevitore	Receiver	Récepteur	Recepto
395569	Trasmettitore	Transmitter	Emetteur	Transmisor
395570	Trasmettitore	Transmitter	Emetteur	Transmisor

anteo**F3CL 15 HS**Da matr. a matr.
From s.n. to s.n.
Du n.s. au n.s.
De matr. a matr.

001

Indice dei codici
Index of codes
Index des codes
Indice de los còdigos

Code	Descrizione	Description	Designation	Denominaciones
395571	Caricabatteria	Battery charger	Chargeur de batterie	Cargador de bateria
395572	Batteria	Battery	Batterie	Bateria
395603	Solenoide	Solenoid	Solénoïde	Solenoide
395605	Solenoide	Solenoid	Solénoïde	Solenoide
395607	Solenoide	Solenoid	Solénoïde	Solenoide
395608	Solenoide	Solenoid	Solénoïde	Solenoide
395613	Passacavo	Fairlead	Guide	Fairlead
395619	Solenoide	Solenoid	Solénoïde	Solenoide
395631	Scheda	Card	Carte	Tarjeta
395632	Scheda	Card	Carte	Tarjeta
395647	Relè	Relay	Relais	Relé
395648	Relè	Relay	Relais	Relé
395699	Tappo	Plug	Bouchon	Tapón
403220	Passacavo	Fairlead	Guide	Fairlead
403221	Passacavo	Fairlead	Guide	Fairlead
409853	Raccordo	Pipe fitting	Raccord	Conexión
409865	Raccordo	Pipe fitting	Raccord	Conexión
409866	Raccordo	Pipe fitting	Raccord	Conexión
409867	Raccordo	Pipe fitting	Raccord	Conexión
410077	Raccordo	Pipe fitting	Raccord	Conexión
410079	Raccordo	Pipe fitting	Raccord	Conexión
410334	Raccordo	Pipe fitting	Raccord	Conexión
410342	Raccordo	Pipe fitting	Raccord	Conexión
410347	Raccordo	Pipe fitting	Raccord	Conexión
410349	Raccordo	Pipe fitting	Raccord	Conexión
417094	Rondella	Washer	Rondelle	Arandela
433011	Ruota	Wheel	Roue	Rueda
454998	Martinetto	Hydraulic jack	Vérin	Gato
465946	Supporto	Support	Support	Soporte
465947	Supporto	Support	Support	Soporte
466026	Supporto	Support	Support	Soporte
471026	Tappo	Plug	Bouchon	Tapón
471248	Tappo	Plug	Bouchon	Tapón

anteo**F3CL 15 HS**Da matr. a matr.
From s.n. to s.n.
Du n.s. au n.s.
De matr. a matr.

001

Indice dei codici
Index of codes
Index des codes
Indice de los còdigos

Code	Descrizione	Description	Designation	Denominaciones
474269	Bandiera	Flag	Drapeau	Bandiera
474955	Targhetta	Name plate	Plaque	Etiqueta
476135	Quadro comandi	Console	Console	Consola
476136	Quadro comandi	Console	Console	Consola
476137	Quadro comandi	Console	Console	Consola
476138	Quadro comandi	Console	Console	Consola
476151	Pannello	Panel	Tableau	Cuadro
476152	Pannello	Panel	Tableau	Cuadro
485839	Tubo	Pipe	Tuyau	Tubo
486255	Tubo	Pipe	Tuyau	Tubo
486630	Tubo	Pipe	Tuyau	Tubo
486771	Tubo	Pipe	Tuyau	Tubo
486776	Tubo	Pipe	Tuyau	Tubo
486777	Tubo	Pipe	Tuyau	Tubo
486791	Tubo	Pipe	Tuyau	Tubo
488037	Tubo	Pipe	Tuyau	Tubo
495468	Valvola	Valve	Soupape	Válvula
495494	Valvola	Valve	Soupape	Válvula
495495	Valvola	Valve	Soupape	Válvula
495496	Valvola	Valve	Soupape	Válvula
495497	Valvola	Valve	Soupape	Válvula
495498	Valvola	Valve	Soupape	Válvula
495499	Valvola	Valve	Soupape	Válvula
495508	Strozzatore	Flow regulator	Régulateur d'écoulement	Regulador del flujo
530460	Pomello	Knurl	Pomette	Nudo
530479	Ancoraggio	Fastening	Ancrage	Fijaciòn
530480	Piastra	Plate	Plaque	Plancha
530515	Barra	Bar	Barre	Barra
530560	Battuta	Beat	Battement	Pulsaciòn
530561	Battuta	Beat	Battement	Pulsaciòn
530562	Ancoraggio	Fastening	Ancrage	Fijaciòn
530563	Ancoraggio	Fastening	Ancrage	Fijaciòn
530570	Barra	Bar	Barre	Barra

anteo**F3CL 15 HS**Da matr. a matr.
From s.n. to s.n.
Du n.s. au n.s.
De matr. a matr.

001

Indice dei codici
Index of codes
Index des codes
Indice de los còdigos

Code	Descrizione	Description	Designation	Denominaciones
530645	Barra	Bar	Barre	Barra
530664	Barra	Bar	Barre	Barra
530736	Piastra	Plate	Plaque	Plancha
530737	Piastra	Plate	Plaque	Plancha
530802	Barra	Bar	Barre	Barra
530821	Barra	Bar	Barre	Barra
530822	Barra	Bar	Barre	Barra
530827	Barra	Bar	Barre	Barra
530829	Barra	Bar	Barre	Barra
530830	Barra	Bar	Barre	Barra
531075	Asta	Rod	Tige	Varilla
531076	Barra	Bar	Barre	Barra
531078	Asta	Rod	Tige	Varilla
534020	Colonna	Stud	Colonnnette	Espárrago
534021	Colonna	Stud	Colonnnette	Espárrago
536089	Traversa	Cross member	Traverse	Traversano
536092	Traversa	Cross member	Traverse	Traversano
541006	Coperchio	Cover	Couvercle	Tapa
541007	Fondo quadro comandi	Console bottom	Fond de console	Fondo de consola
541008	Profilo	Profile	Profil	Perfil
541009	Profilo	Profile	Profil	Perfil
541048	Spessore	Thickness	Epaisseur	Espesor
541054	Coperchio	Cover	Couvercle	Tapa
541055	Supporto	Support	Support	Soporte
541056	Coperchio	Cover	Couvercle	Tapa
541060	Coperchio	Cover	Couvercle	Tapa
541061	Coperchio	Cover	Couvercle	Tapa
549908	Piatto	Plate	Plateau	Plato
553054	Supporto	Support	Support	Soporte
553055	Supporto	Support	Support	Soporte
561152	Martinetto	Hydraulic jack	Vérin	Gato
561205	Kit martinetto	Hydraulic jack kit	Kit de vérin	Kit de gato
561206	Kit martinetto	Hydraulic jack kit	Kit de vérin	Kit de gato

anteo**F3CL 15 HS**Da matr. a matr.
From s.n. to s.n.
Du n.s. au n.s.
De matr. a matr.

001

Indice dei codici
Index of codes
Index des codes
Indice de los còdigos

Code	Descrizione	Description	Designation	Denominaciones
561245	Martinetto	Hydraulic jack	Vérin	Gato
561267	Kit martinetto	Hydraulic jack kit	Kit de vérin	Kit de gato
561268	Kit martinetto	Hydraulic jack kit	Kit de vérin	Kit de gato
564566	Piatto	Plate	Plateau	Plato
565005	Pannello	Panel	Tableau	Cuadro
566054	Perno	Pin	Pivot	Perno
566055	Perno	Pin	Pivot	Perno
566056	Perno	Pin	Pivot	Perno
566057	Perno	Pin	Pivot	Perno
566058	Perno	Pin	Pivot	Perno
569021	Soffietto	Bellows	Soufflets	Bramidos
573240	Centralina	Power unit	Unité de puissance	Centralita
573244	Supporto	Support	Support	Soporte
573250	Supporto	Support	Support	Soporte
576122	Targhetta	Name plate	Plaque	Etiqueta
576168	Banda	Band	Bande	Venda
576194	Bandiera	Flag	Drapeau	Bandiera
576195	Bandiera	Flag	Drapeau	Bandiera
579017	Prolunga	Prolongs	Prolonge	Prolonga
579024	Prolunga	Prolongs	Prolonge	Prolonga
580013	Tubo	Pipe	Tuyau	Tubo
581011	Tubo	Pipe	Tuyau	Tubo
581012	Tubo	Pipe	Tuyau	Tubo
582037	Tubo	Pipe	Tuyau	Tubo
582038	Tubo	Pipe	Tuyau	Tubo
582045	Tubo	Pipe	Tuyau	Tubo
582046	Tubo	Pipe	Tuyau	Tubo
637667	Distanziale	Spacer	Entretoise	Separador
652036	Inserto	Insert	Supplément	Relleno